

生産中止図面

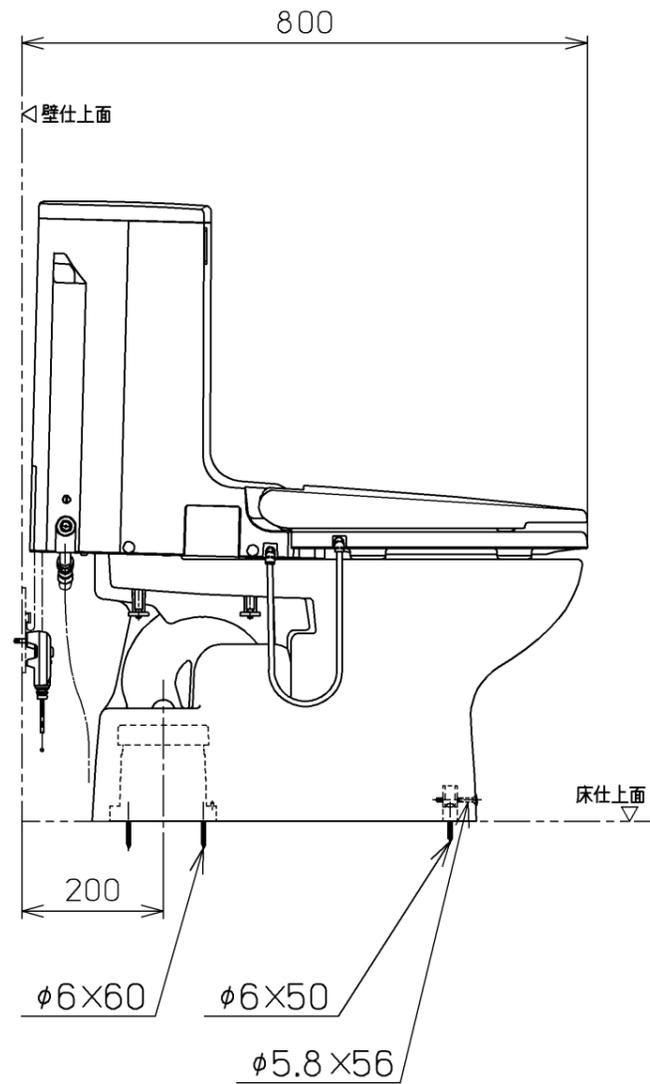
2017/02

<特殊内容>

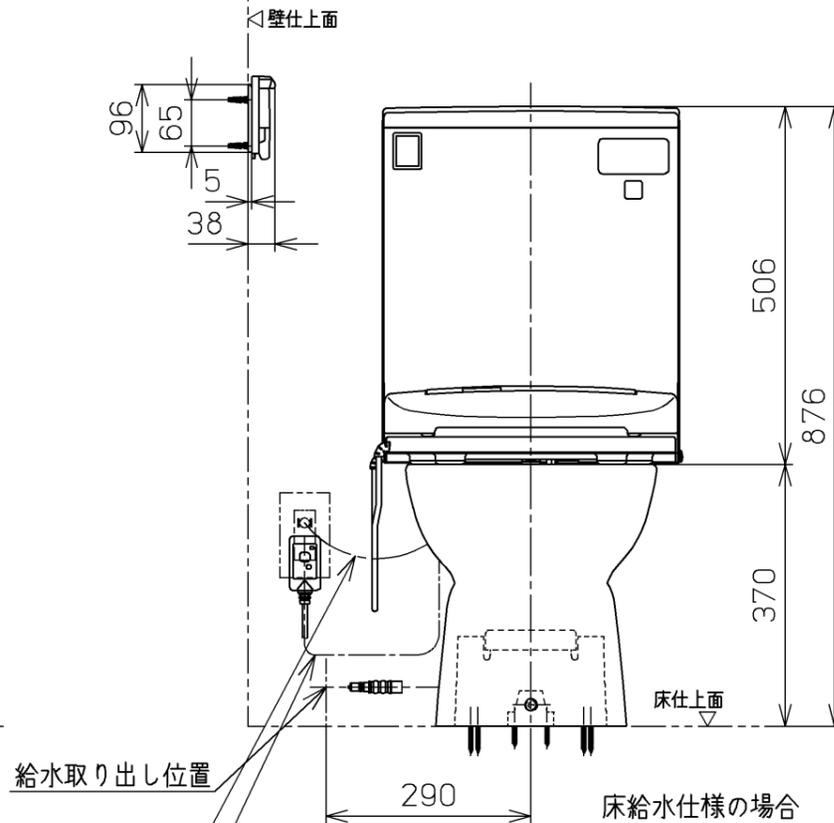
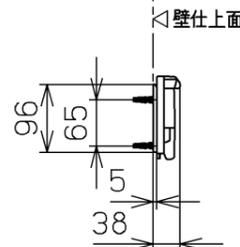
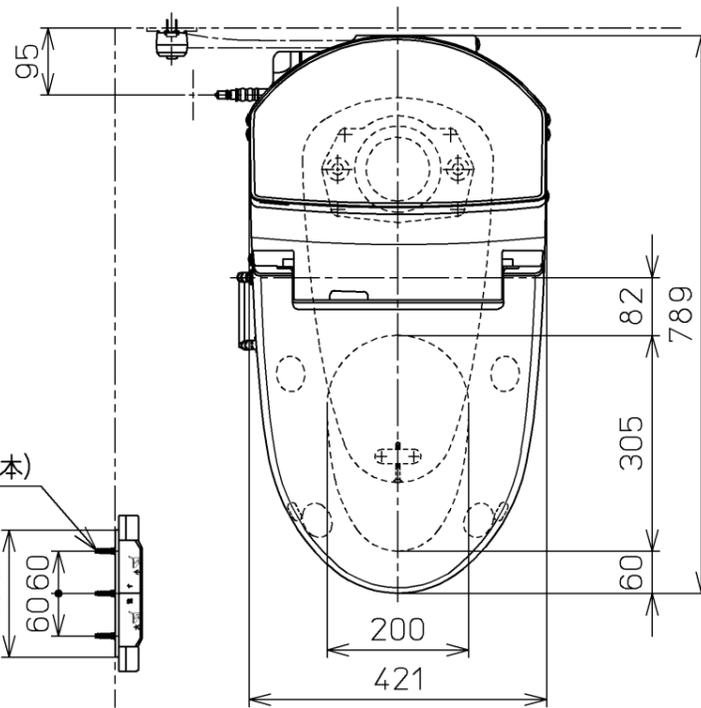
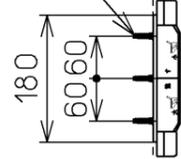
1.AHS対応品

※給水金具(止水栓)を削除したもの

*定格: AC100V-568W 50/60Hz



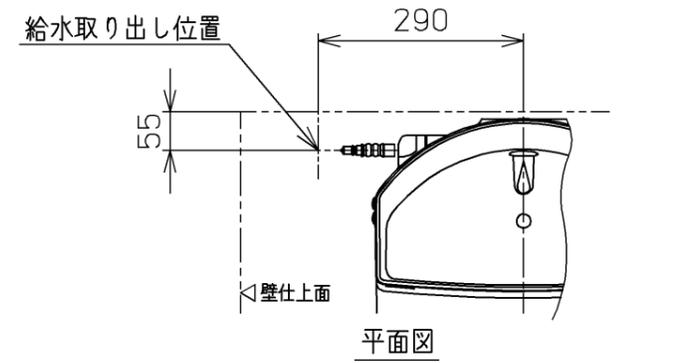
ねじ長 φ4×30(3本)



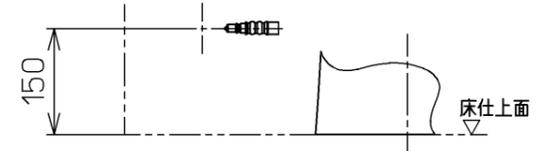
給水取り出し位置

電源コード L=1000

アース線 L=1030

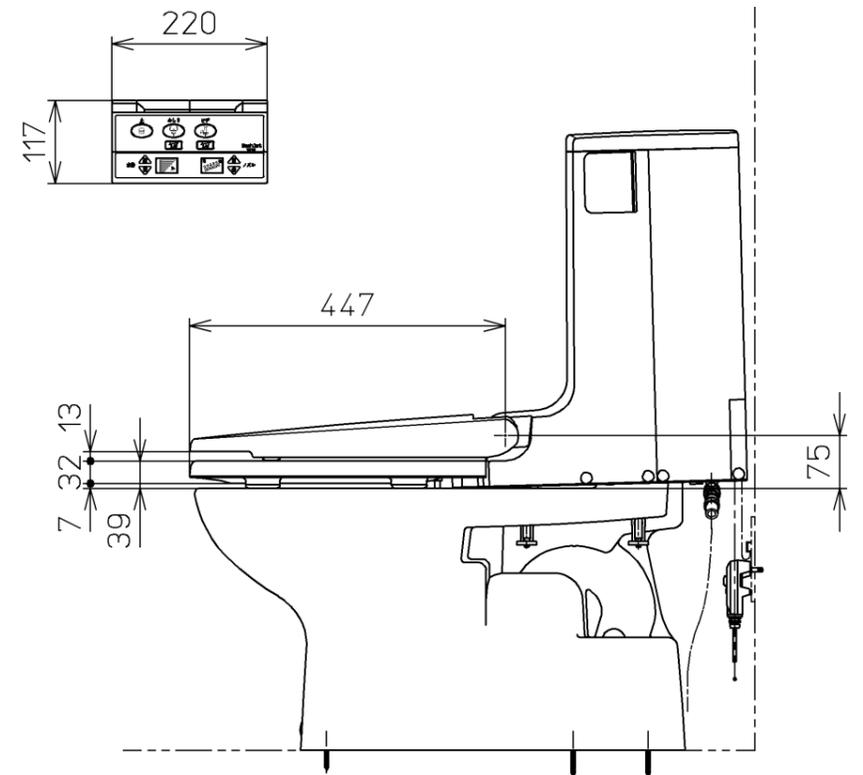


平面図



正面図

壁給水仕様の場合



| | | | | |
|------------------------------|-------------|----------------------------------|--------------|---------------------------|
| TOTO | | | 単位 mm | 名称 ウォシュレット一体形 便器 |
| 製図 今川 | 検図 藤原 中山 | 日付 05-03-18 | 尺度 1 : 10 | 品番 CES9011BERT27 |
| 備考 サイホン式防露便器 壁・床共通給水仕様 | | 機能部: TCF9011ERV27 陶器部: CS87BU | | 図番 CES9011BERT27_A1000 |
| A3 | | ページNo. 1-1 | | (改) |